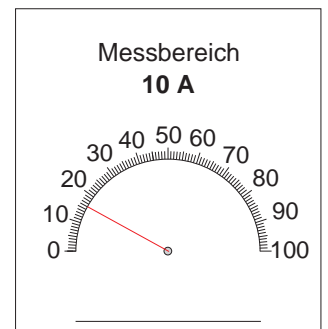
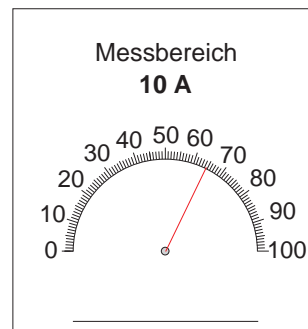
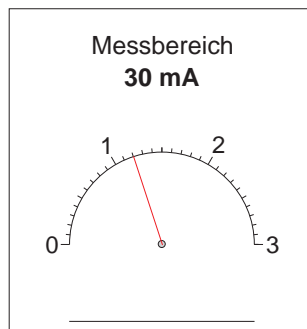
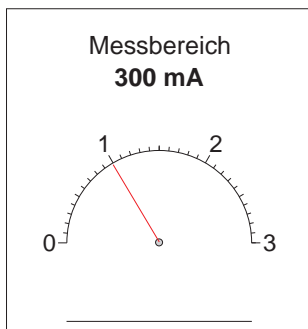
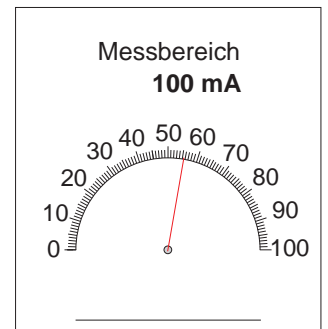
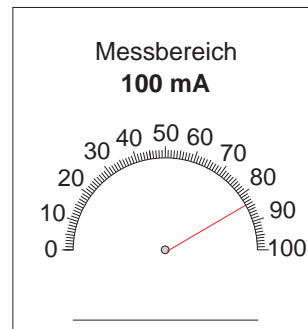
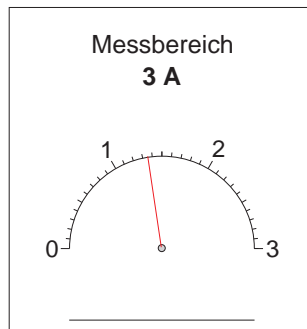
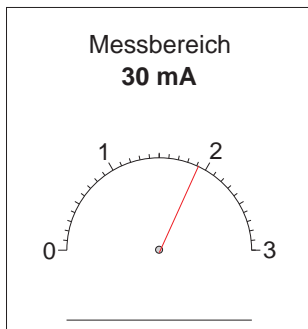
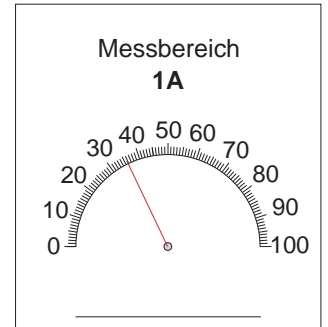
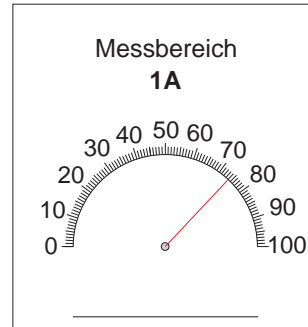
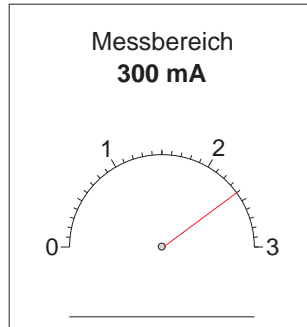
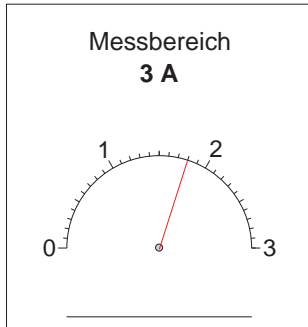
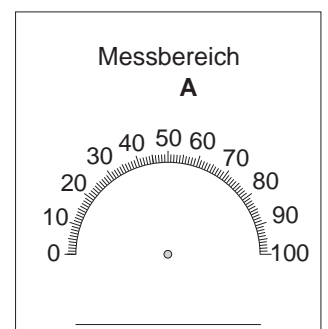
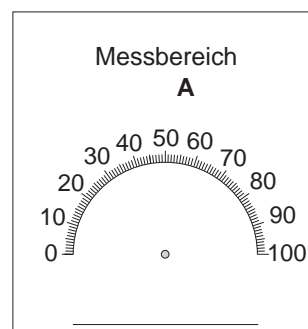
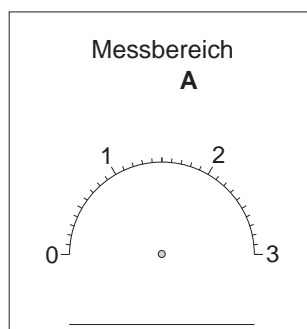
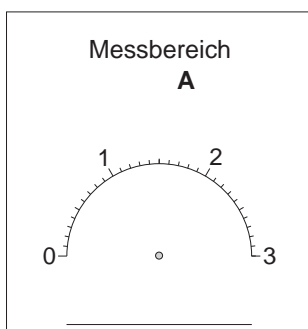
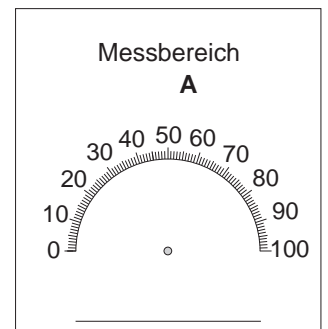
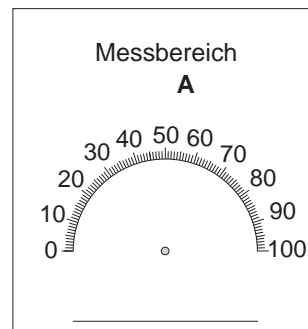
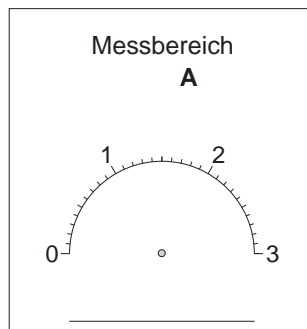
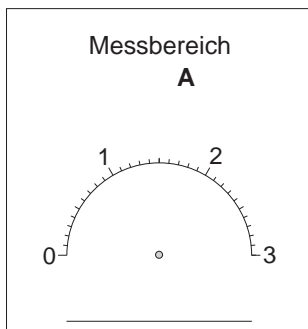


Welche Stromstärken werden in den Abbildungen angezeigt?



Zeichne die Zeiger für die angegebenen Stromstärken ein und trage die Messbereiche selbst ein.



300 mA, 0,03 A, 0,85 A, 6,3 A, 0,65 A, 45 mA, 250 mA, 1,5 A