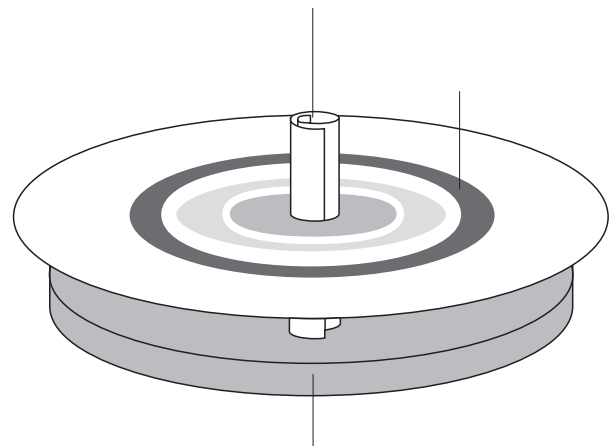
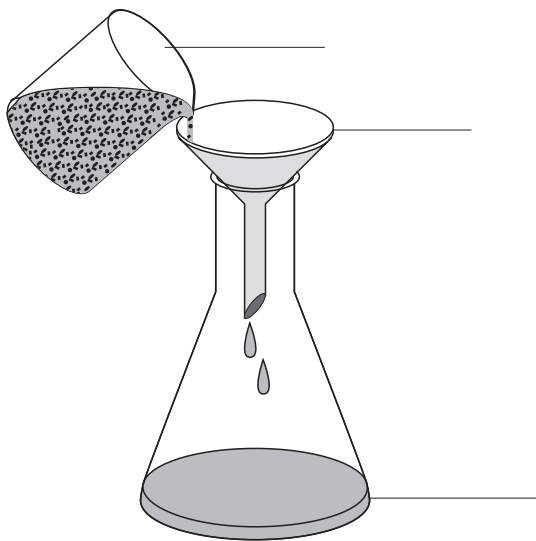
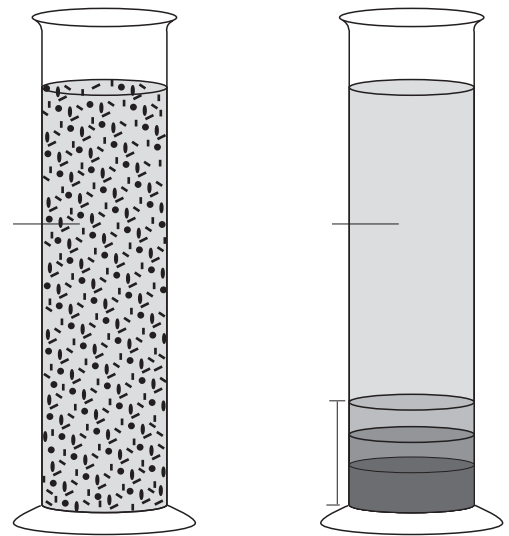
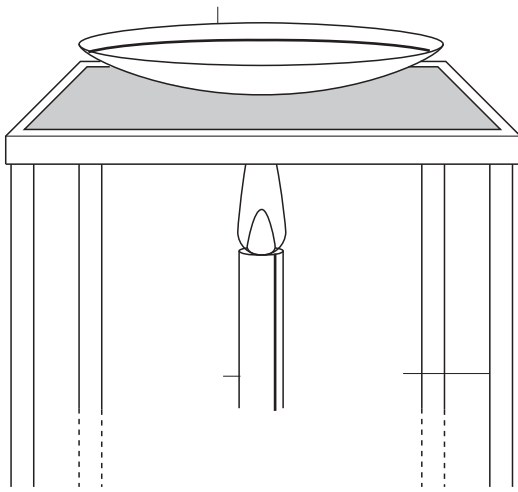


# Trennen von Stoffgemischen

---



## Aufgabe:

Wie heißen die Trennverfahren von Stoffgemischen?

Trage die Begriffe ein 32 „Sedimentieren, Eindampfen, Filtrieren und Chromatographieren“ und ergänze die Zeichnungen.